

AIMB-763

LGA775 酷睿 2/奔4/赛扬 D处理器大主板,
支持 DDR II 内存/PCI e/双千兆网口
(FSB 1066/800 兆)



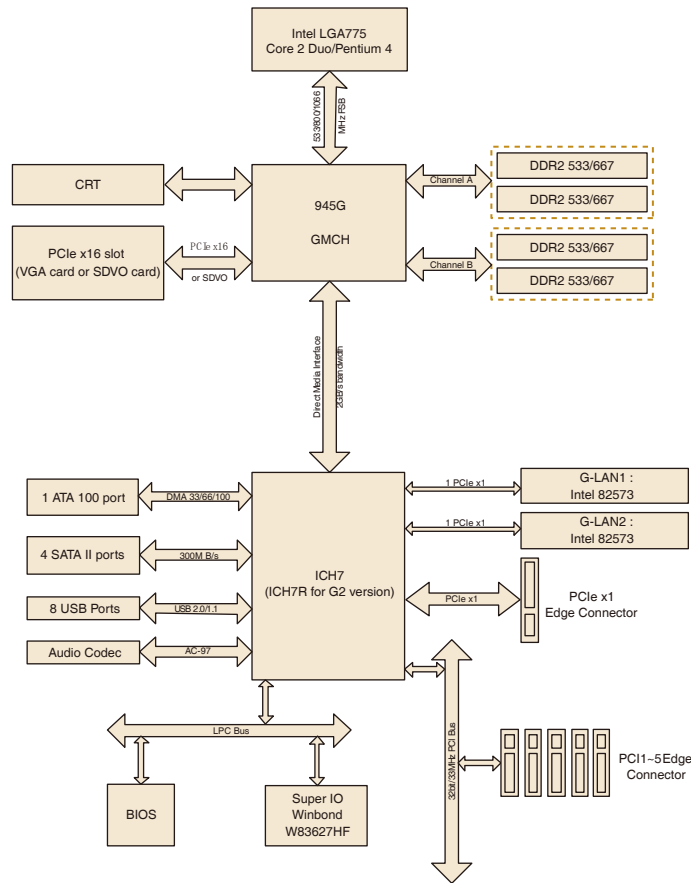
特性

- 支持英特尔® 酷睿2处理器 800/1066兆
- 双通道 DDR II 533/667内存到4GB
- 整合 224兆共享步存
- PCIE X16 VGA 插槽
- G2版支持 SATA RAID 0,1,5,10
- 支持双千兆网口, 由PCIe X1走线

规格

处理器	CPU	Core 2 Duo	Intel Pentium 4	Intel Celeron D
	最大可支持速度	2.66 GHz (Dual-core)	3.8 GHz	3.06 GHz
	二级缓存	4 MB	2 MB/1 MB	512KB/256KB
	芯片组	Intel 945G + ICH7 (ICH7R for G2 version)		
	BIOS	Award 8 Mb FWH		
	FSB 前端总线	533/800/1066 MHz		
扩展槽	PCIe X16	4GB/秒 每条指令, 1插槽		
	PCIe X1	1GB/秒 每条指令, 1插槽		
	PCI	32位元/32兆, 5插槽		
内存	规范	双通道 DDR II 533/667兆		
	最大可支持容量	4GB		
	插槽	240 针脚 X4		
显示芯片	控制芯片	整合VGA共享内存到224兆		
	扩展接口	PCIe X16		
以太网	网络界面	10/100/1000 Base-T		
	控制芯片	G-LAN1: Intel 82573 G-LAN2: Intel 82573 (2 PCIe x1)		
	网络接口	RJ45 with LED connector x 2		
SATA II	最大数据传输率	300 MB/s		
	插口	4		
EIDE	模式	ATA 100/66/33		
	通道	1个, 最多支持两个装置		
I/O接口	VGA	1个		
	USB	最多8个USB 2.0, 4个板载		
	音源	3个(MIC, 音源输入, 输出)		
	串口	VG版2个, G2版4个COM 2 支持 RS232/422/485		
	并口	1个(SPP/EPP/ECP)		
	软驱	1个		
	PS/2	2个		
	GPIO	无		
看门狗	输出	系统重启		
	时间间隔	可程式化 1-255秒		
电源需求	类型	在英特尔奔4 3.8G 与4根 1GB DDR II 667 状态下		
		+5 V	+3.3 V	+12 V
		3.10 A	1.54 A	9.90 A
环境	温度	工作状态	非工作状态	
		0~60 (32~140°F), 取决于CPU速度与风扇	-20 ~ 70 (-40 ~ 158 °F)	
物理规格	尺寸 (W x D)	304.8 x 244 mm (12" x 9.6")		

结构图



订购信息

料号	VGA	PCIe X16	千兆网
AIMB-763VG-00A1E	是	是	单
AIMB-763G2-00A1E	是	是	双

配件包

料号	描述	数量
-	FDD 线缆	X 1
-	IDE 线缆	X 1
-	串口硬盘线缆	X 2
-	串口硬盘电源线	X 2
-	串口线包	X 1
-	I/O 挡板	X 1
-	使用说明书	X 1
-	公用程序 CD	X 1

后挡板视图



AIMB-763VG-00A1E



AIMB-763G2-00A1E

可选配件

料号	描述
1750000334	LGA 775 CPU 风扇到 3.8G (115瓦), 4U以上机箱
1750001661	LGA 775 CPU 风扇, 2U机箱