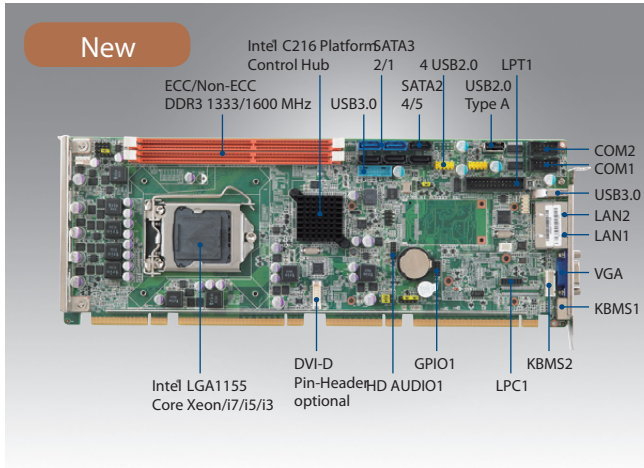


PCE-7127

LGA1155 Intel® Xeon® /Core™i3/Pentium®
 单板电脑
 DDR3/SATA 3.0/USB3.0/双GbE



特性

- LGA1155 Intel® Xeon® /Core™i3/Pentium® 处理器
- 双通道(ECC) DDR3 1333/1600, 最大支持16 GB
- 支持USB3.0, SATA3.0, SW Raid 0, 1, 5, 10, 和 TPM 1.2 (可选)
- 带外远程管理, 支持 iAMT8.0和IPMI (可选)
- 支持嵌入式软件API和终端应用

软件 API:



看门狗



H/W 监测



GPIO

终端应用:



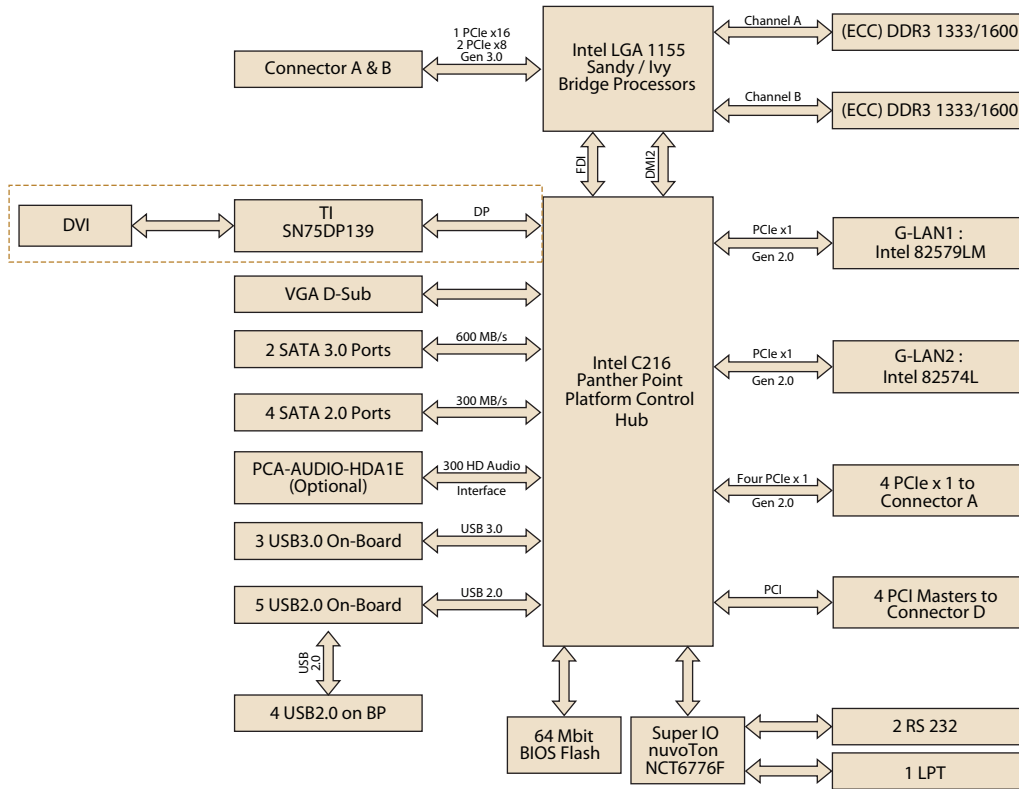
监控



规格

	Xeon E3-1275V2/ E3-1225V2	Xeon i7-3770	Xeon i7-2600	i5-3550S	i5-2400	Core i3-3220	Core i3-2120	Pentium G2120	Pentium G850	Celeron G540		
处理器	CPU	Xeon E3-1275V2/ E3-1225V2	Xeon i7-3770	Xeon i7-2600	i5-3550S	i5-2400	Core i3-3220	Core i3-2120	Pentium G2120	Pentium G850	Celeron G540	
	基础频率	3.5/ 3.2 GHz	3.4/ 3.1 GHz	3.4 GHz	3.4 GHz	3.0 GHz	3.1 GHz	3.3 GHz	3.3 GHz	3.1 GHz	2.9 GHz	2.5 GHz
	三级缓存	8/ 8 MB	8/ 6 MB	8 MB	8 MB	6 MB	6 MB	3 MB	3 MB	3 MB	3 MB	2 MB
	SKU/芯片组	Intel C216										
	BIOS	AMI 64Mbit SPI Flash										
总线	PCI-Express	1 x16 或 2 x8, 另4 x1 适用于背板 Gen. 2.0										
	PCI	4个 32-bit 33 MHz PCI										
内存	技术	双通道(ECC) DDR3 1333/1600 *注: ECC 支持Intel Xeon/i3/Pentium 处理器搭配Intel C216 芯片组										
	Max. Cap.	16 GB (8 GB/DIMM)										
	插槽	DDR3 240-pin DIMM x 2										
显示	控制器	芯片组集成Intel HD 图形										
	VRAM	共享系统内存取决于OS										
	视频输出	15 针 VGA D-sub 连接器 x1/DVI-D 连接器 x 1 (排针)										
以太网	接口	10/100/1000 Mbps										
	控制器	LAN 1: Intel 82579LM LAN 2: Intel 82574L										
	LED连接器	RJ-45 x 2										
SATA	最大传输率	SATA 2.0 x 4 (300 MB/sec) SATA 3.0 x 2 (600 MB/sec)										
	Raid	SW Raid 0, 1, 5, 10										
I/O 接口	USB	9个 USB2.0 (排针*4+USB Type A*1+ 4 个在背板上); 3个 USB3.0 (排针*2+后面板*1)										
	串口	2 x RS-232 排针										
	并口	1 (SPP/EPP/ECP)										
	PS/2	1 (用于键盘鼠标的Y 型电缆已包含在配件包中)										
看门狗	输出	系统复位										
	间隔	可编程1-255 秒										
其他	音频	Intel 高清音频接口 (需要1个音频扩展模块P/N: PCA-AUDIO-HDA1E)										
环境	测试温度	工作状态							非工作状态			
		0 ~ 60° C (32~140° F); 湿度: 40° C @ 85% RH 非凝结							-40 ~ 85° C 和 60° C @ 95% RH 非凝结			
外观	尺寸	338 mm (L) x 122 mm (W) (13.3" x 4.8")										

结构图



订购信息

料号	芯片组	内存	背板	LAN	VGA	DVI	COM	SATA II	SATA III	USB 2.0	USB 3.0	S/W Raid	iAMT	IPMI
PCE-7127G2-00A1E	C216	ECC/Non-ECC	PCE-5BXX/7BXX*2		支持	支持*	2	4	2	9	3	支持	支持	可选

* 注: 1. PCE-7127 支持所有研华PCE-5BXX/7BXX背板 (不包含PCE-7B10-04A1E)
 2. 只支持输出DVI-D 信号(需要 DVI-D 线缆:1700008822)

可选附件

料号	描述
1960047831N001	PCE-7127 专属CPU 风扇 (2U)
PCA-AUDIO-HDA1E	音频扩展模块
1700008822	DVI-D 线缆
PCA-TPM-00A1E	可信赖的平台模块, 兼容TCG 1.2

配件包

料号	描述	数量
1700003194	串行 ATA HDD 数据线	x2
1703150102	串行 ATA HDD 电源线	x2
1701260305	COM +打印机接口套件	x1
1700060202	键盘鼠标Y型线缆	x1
1700008461	4端口 USB 线缆套件	x1
9689000068	跳线包	x1
2190000902	质保卡	x1
2006512700	快速入门手册	x1
2066512700	实用CD	x1

I/O接口



PCE-7127G2-00A1E